



LUNA

GT 35

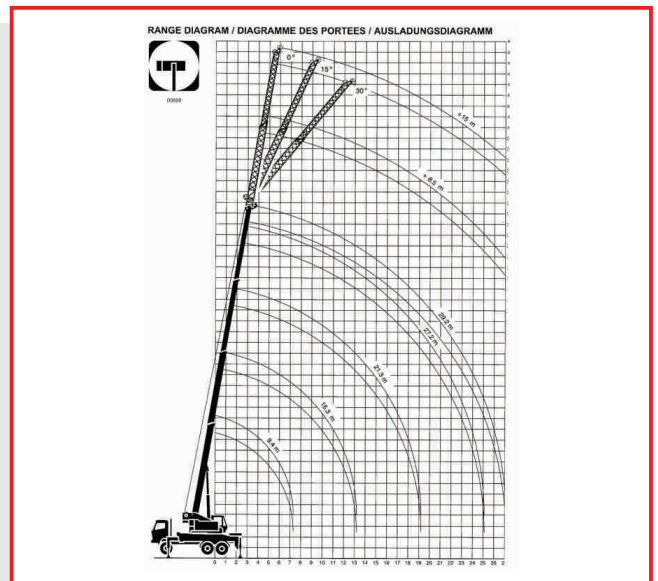
Capacidade Total: 35.000 Kg a 3m
 Lança Principal: 4 Estágios 9,4 - 29m
 Jib 2 Estágios: 8,5 - 15m

Dimensões

Comprimento: aprox. 10.500m
 Largura: aprox. 2.500m
 Altura: aprox. 4.000m

Pesos

Peso Bruto do Veículo: aprox. 26.000 Kg



raio	9.4	15.3	21.3	27.2	29.2
2.5	35*	24.8	14.5		
3	30	24.2	14.9	13.2	
4	24.2	19.8	15.4	12.1	
5	19.8	16.5	13.9	10.8	8
6	16	14.3	12.5	9.7	8
7	12.8	12	11.2	8.6	7.4
8		9.4	10.5	7.7	6.8
9		7.6	8.6	7.2	6.4
10		6.2	7.3	6.6	6.2
11		5.2	6.2	6.2	5.9
12		4.4	5.4	5.4	5.4
13				4.7	4.7
14				4.1	4.1
15				3.6	3.6
16				3.2	3.2
17				2.9	2.9
18				2.5	2.5
19					2.2
20					2
21					1.8
22					1.5
23					1.3
24					1.1
25					1
26					0.9

* PELA TRASEIRA